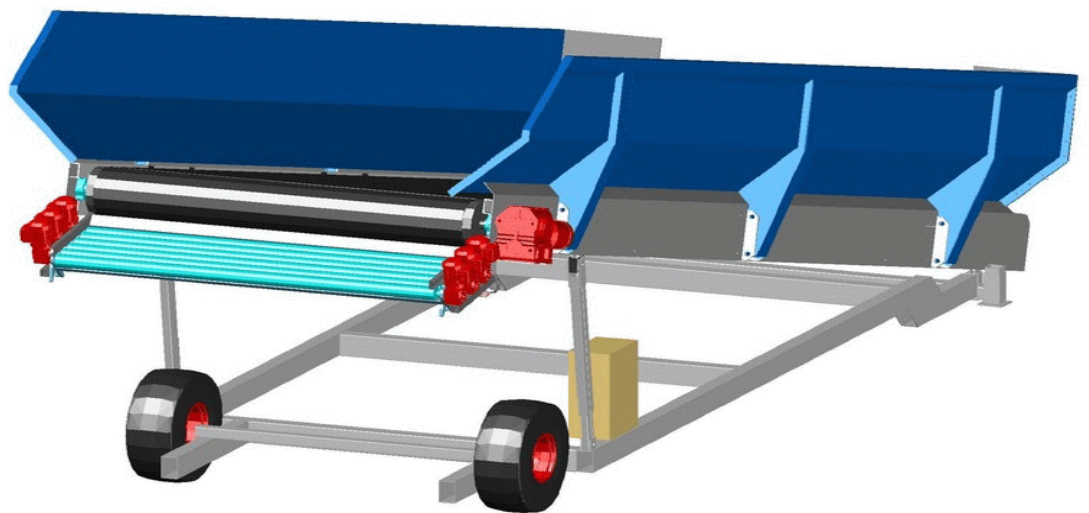


De bunker is voor zien van een in hoogte verstelbaar pootstel met lucht banden en een trek haak om het transport te vergemakkelijken. Ook is de opvoer hoek in te stellen zodat een goede aansluiting op vervolg machines gerealiseerd kan worden. De instort hoogte kan gevarieerd worden van 770 tot ca 900 mm hoogte ook is het aanname kleed te verstellen zodat de kipper zonder verliezen kan kiepen.

band breedte 2,2m lengte 7,5m  
Instorthoogte 750 - 910 mm  
inhoud ca 18 m<sup>3</sup>  
vermogen 2,2 kW  
Andere maten leverbaar



De machine kan met een rollen reiniger uitgerust worden. De rollen reiniger heeft een verstelling voor de doorlaat en is aflopend te monteren. De rollen reiniger bestaat uit 6 RVS rollen met een eigen aandrijfmotor, en afschraper aan de onder zijde.

**Piekstra**

Machinebouw  
0652041315  
WWW.Piekstra.nl