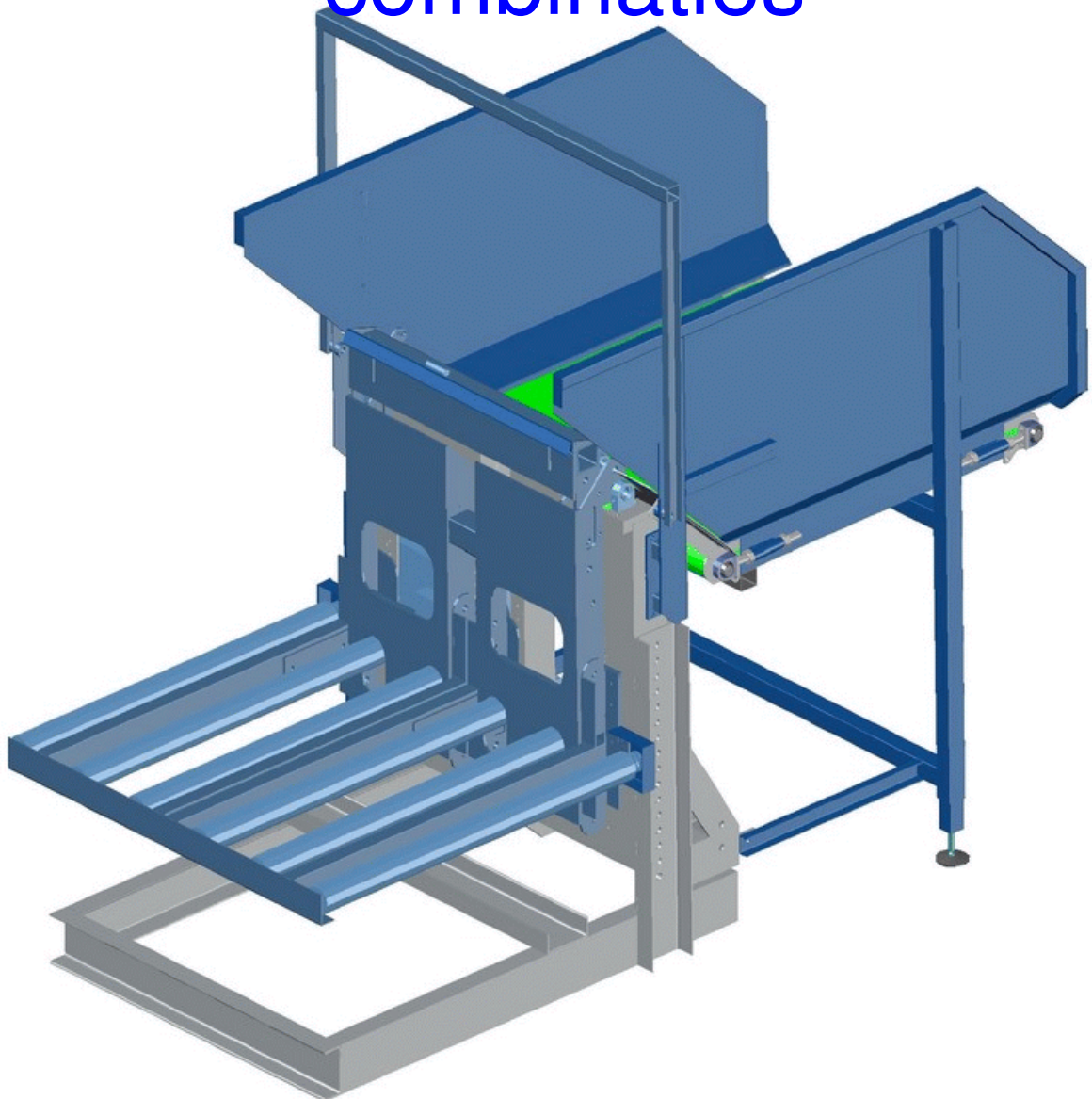


Kantelaar bunker combinaties



Deze combinaties vormen een compacte doseer unit voor uw verwerkingslijn. Door de minimale valhoogte en de zachte bekleding in de bunker wordt stort schade zo veel mogelijk beperkt. De machine wordt met een PLC bestuurd, en beschikt over een doseer sensor waardoor de kist volautomatisch in kleine stappen leeg gedoseerd wordt. Als de kist helemaal gekanteld is wordt de kist leeg geschud. Als er niets meer uit komt laat de machine de kist automatisch zakken. Dit levert aanzienlijke tijd winst op.

De kuubskisten kunnen van 3 zijden geplaatst worden zonder dat de machine versteld hoeft te worden. Tevens kunnen er verschillende kistmaten door elkaar heen gebruikt worden, bv.: 120x100x100 cm 120x120x100 cm 150x120x100 cm