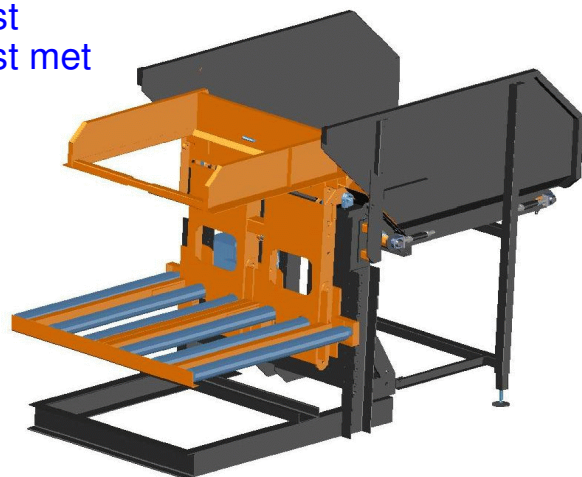


De bunker is standaard leverbaar in breedtes van 1.20 en 1.50 m, bij een standaard lengte van 1.20 lang. De band snelheid kan met een frequentie sturing ingesteld worden. De bediening van de machine bevindt zich (bij standaard uitvoering) aan weerskanten van de machine bij de banduitloop, maar ook een arm met de bediening van de kantelaar en een losse bedienings kast voor de bunker met ca. 10 meter kabel is mogelijk. Ook zit er voor de bunker band een voetpedaal aan.

In hoogte verstelbaar van 1.12m to 1.50 m (uitloop hoogte bunker)
andere hoogtes kunnen geleverd worden
leverbaar met doseer plaat in de bunker
leverbaar met een uitloop kap op de kantelaar
leverbaar met doseer plaat op de kist
leverbaar met doseer plaat op de kist met een hydraulische klep
leverbaar met een zak aan de kantelaar (zonder bunker) met een kleine opening voor zomer goed



Door toevoeging van een rollen baan kan er op eenvoudige wijze een snel wissel systeem opgezet worden:

Tevens is de machine geschikt om met een volledig automatisch kist wissel systeem te werken

